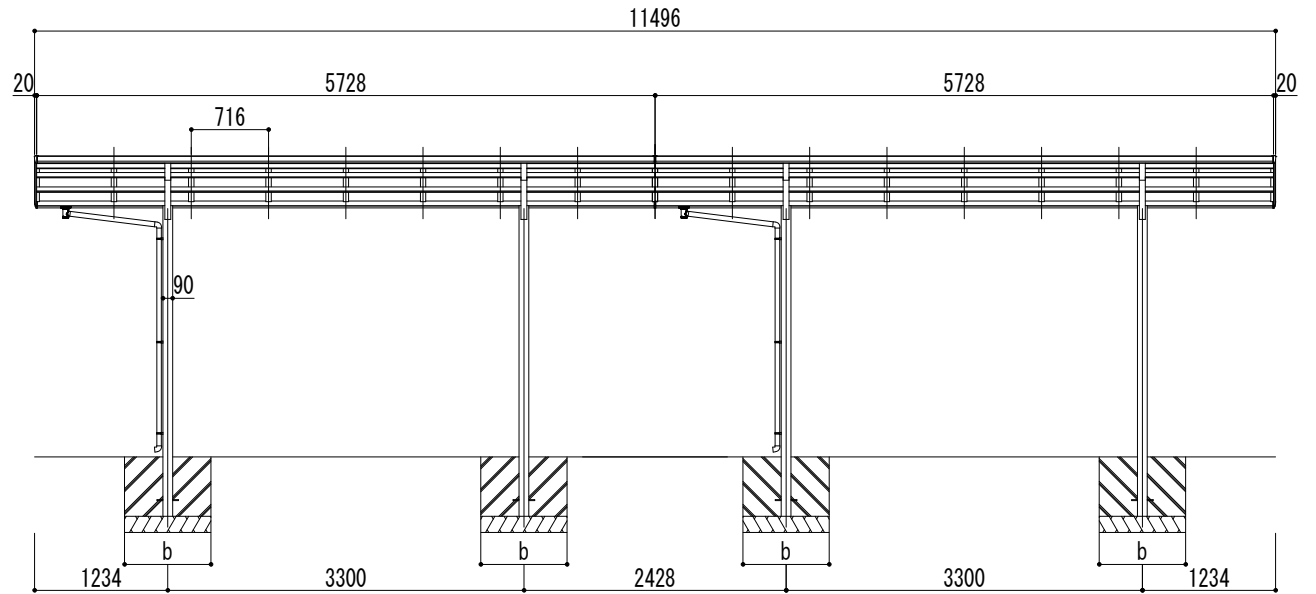
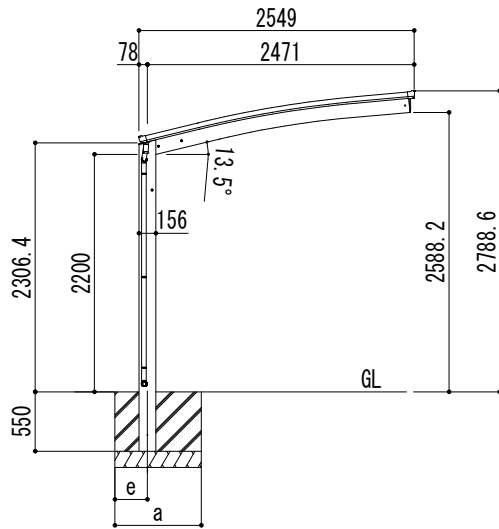
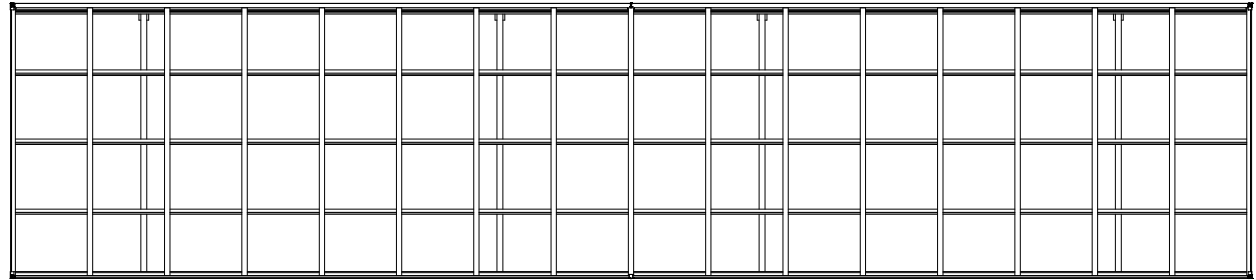


■基礎寸法表

間口呼称	奥行呼称	独立基礎						土間コンクリート考慮基礎					
		地耐力 (kN/m <sup>2</sup> )			地耐力 (kN/m <sup>2</sup> )			地耐力 (kN/m <sup>2</sup> )			地耐力 (kN/m <sup>2</sup> )		
		30		50		100		30		50		100	
		a · b	e	a · b	e	a · b	e	a · b	e	a · b	e	a · b	e
25	57+57	1200	300	1150	300	950	300	650	325	550	275	500	250



変更記号  
-----  
-----  
-----

設計監理  
-----  
-----  
-----

工事名  
リアルポートⅣ レギュラータイプ  
奥行連棟 (2台用) L57+57-W25 標準柱

照査担当  
-----  
-----  
-----

尺度  
1/40

御受領印  
-----  
-----  
-----

図番  
-----  
-----  
-----

